



Plus de 40 années se sont passées depuis qu'avec toute insistance, STINI et MÜLLER ont attiré l'attention sur la nécessité absolue d'exécuter des essais en grand dans la géotechnique et dans la mécanique du roc. Le pourquoi et le comment d'essais en grand, spécialement ceux pour déterminer des caractéristiques de résistance, a été expliqué par présentations objectives et on a prouvé persuasivement que les propriétés mécaniques de la roche ne peuvent être déterminés que sur une grande échelle et pas par des petits essais. La raison est que les lois mécaniques sont des lois statistiques. Par conséquent un essai de matière est seulement convenable si l'éprouvette respective contient un grand nombre de corps partiels (blocs élémentaires). D'après la nature du discontinu l'éprouvette doit avoir une grandeur suffisante qui doit être au minimum de six espacements de joints moyens en chaque direction spatiale. Les dimensions résultant de cette loi sont tellement grandes qu'un test en laboratoire n'est pas possible par raisons de transport. Comme seule possibilité il ne reste que l'essai in situ.

Malgré tout ce travail d'éducation fait jusqu'à présent les essais en grand pour tester la résistance de roche in situ sont encore rares et impopulaires. Seulement peu d'ingénieurs et géologues utilisent des tests in situ conséquemment et régulièrement malgré le fait que la technique d'essais in situ a été perfectionnée et qu'elle est moins chère maintenant, qu'elle produit de bons résultats, et que beaucoup d'objets n'auraient pas pu construit sans les tests de ce genre. Apparemment on espère toujours pouvoir calculer la résistance de masse d'une roche des éléments résistance de substance et friction de fissure.

Le problème de représentativité en prélevant des échantillons pour des tests en laboratoire se pose aussi pour les essais in situ. Si les résultats de test sont évalués dans des preuves de stabilité et dans des calculations un système de classification est indispensable. Pour cette raison il est recommandé d'exécuter les tests dans des zones qui devraient s'appliquer à être représentatives pour certaines classes de résistance de roche. Ni le géomécanicien ni l'ingénieur géologue peut faire cette classification seul, ils doivent l'élaborer ensemble car elle doit tenir compte soit de la statique de l'ouvrage et des conditions de sécurité soit des conditions structurales et des principes de la mécanique du roc. Elle présume aussi des études minutieuses des zones homogènes à l'égard de la lithologie et de la structurologie.



Depuis que Leopold MÜLLER et ses collaborateurs ont exécuté des essais triaxiaux in situ pendant la construction du barrage Kurobe (Japon), ces essais comptent parmi le répertoire standard de la technique d'essais in situ. Soit l'éprouvette est enlevée de la roche et après soumise à un vrai test triaxial avec des vérins hydrauliques, soit, comme variante, l'éprouvette est chargée triaxialement avec des presses hydrauliques et la contrainte principale moyenne et plus petite est appliquée à l'aide de vérins (voir fig 1 et 2).

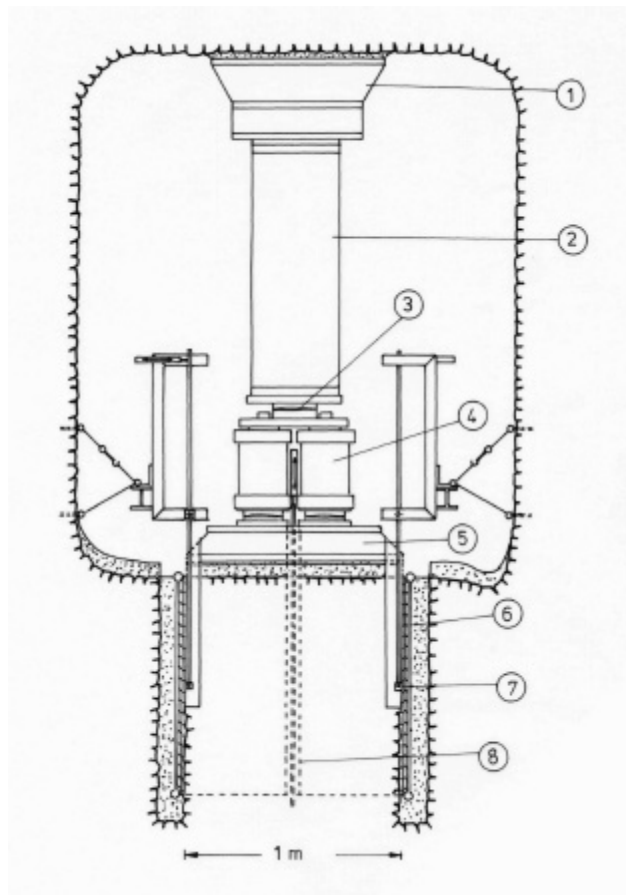


Fig 1 Essai triaxial in situ à une éprouvette de 1 x 1 x 1 m

- 1 Aboutement dans le faîte de la galerie d'essai
- 2 Poutre de réaction
- 3 Calotte sphérique
- 4 Trois vérins à 1,5 MN
- 5 Plaque de distribution de charges
- 6 Vérin plat avec pression maximale de 100 bar
- 7 Mesure de déplacement horizontal
- 8 Mesure de déplacement vertical



L'entaille pour les vérins est forée à l'aide d'un dispositif de forage d'entaille (fig 3), le vérin est inséré et la cavité restante est remplie de mortier au ciment. Les vérins sont chargeables jusqu'à 100 bar et plus. Les déformations de l'éprouvette en direction de la contrainte principale moyenne et de la plus petite contrainte principale sont mesurées chacune avec un déflectomètre qui sont incorporés dans un forage à l'intérieur de l'éprouvette. En direction axiale les déformations sont enregistrées à la plaque de distribution de charges par quatre capteurs de déplacement électriques.

Les modules de déformation et les constantes de Poisson peuvent être déterminés en différentes directions en mesurant les déformations en chacune des trois directions d'axe orthogonales de l'éprouvette en utilisant des déflectomètres et des extensomètres, et en mesurant les contraintes marginales (pressions des vérins plats, pressions des forces de presse). Du fait qu'on peut contrôler les charges en chacune des trois directions d'axe séparément, une multitude d'états de contrainte peut être créée dans l'éprouvette.

A l'aide des instruments de déplacement mentionnés ci-dessus il est maintenant possible d'étudier le comportement de déformation du spécimen de roche anisotrope aux d'états de contrainte changeants. Des contraintes et des déformations sont obtenues comme valeurs représentatives pour le centre du spécimen. Les charges de surface appliquées à chaque côté entier de l'éprouvette garantissent que l'état de contrainte existe au moins aux environs du centre du spécimen, dont les axes principaux correspondent aux trois directions des charges. On peut présumer avec précision acceptable que des distorsions de l'état de contrainte induit ne se produisent que dans les coins du spécimen.

De tous les essais discutés dans les chapitres restants, aucun n'est plus convenable que le test triaxial de pression pour obtenir les paramètres pour des calculations se fondant sur des méthodes numériques. Il est possible d'y dériver soit des propriétés de résistance (la condition limite du matériau) soit des relations entre contraintes et déformations.

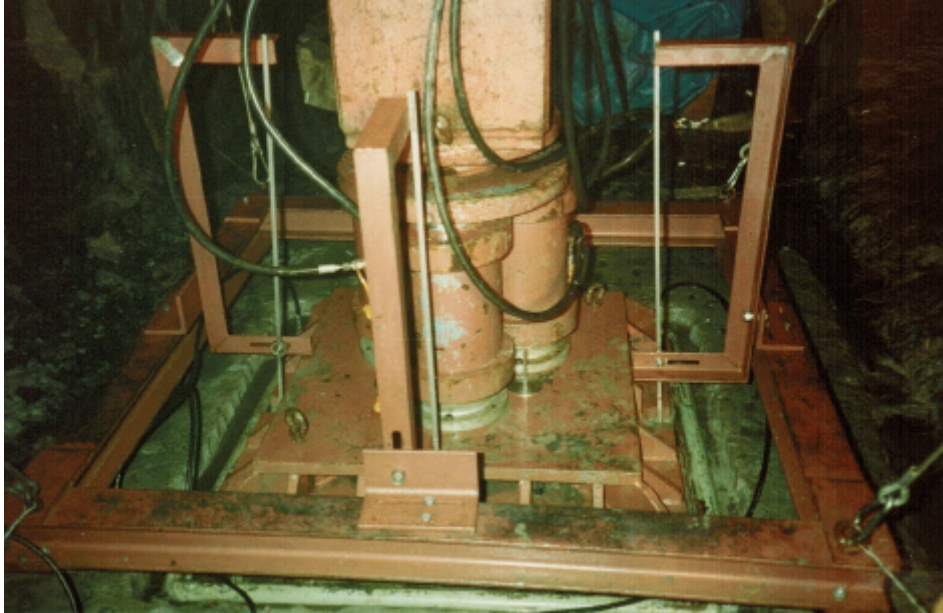


Fig 2 Application triaxiale de charge avec trois vérins hydrauliques



Fig 3 Entaillement de l'éprouvette en forant trou à trou

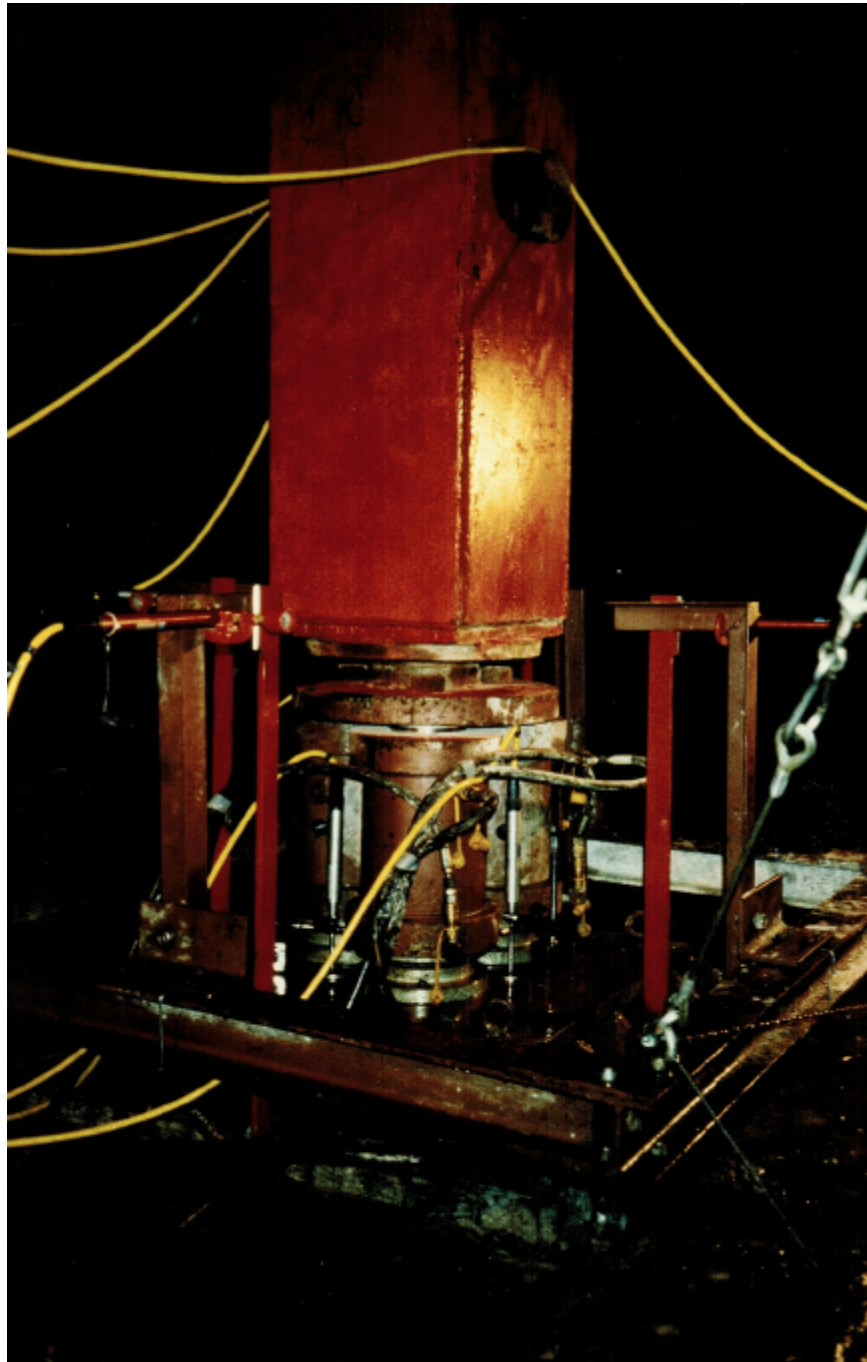


Fig 4 Essai triaxial dans la galerie d'accès de la caverne Cirata, Indonésie